

MONTAGEANLEITUNG

Produktname DOGRUNNER
Produktbezeichnung Fahrradhalter für den Hund
Teile-Nr. 80670009
Befestigung Am Rohrrahmen des Fahrrades
Verwendbarkeit Fahrräder mit Rohrrahmen von ca. 25 - 36 mm ϕ
Gewicht 2 Kg

kleinmetall GmbH
 Hainstraße 52
 63526 Erlensee
 Telefon 06183.91120-0
 Fax 06183.72152
 E-Mail info@kleinmetall.de
 www.kleinmetall.de

**Bitte lesen Sie diese Anleitung genau und bewahren Sie sie sicher zu Hause auf.
 Achten Sie vor jeder Fahrt darauf, dass Ihr Fahrradhalter ordnungsgemäß befestigt ist!**

Teileliste:

1. Kunststoffhülse (4 Stück, ϕ 25 - 36 mm)
2. Klammer (2 Stück)
3. Schraube M8 (5 Stück)
4. Mutter M8 (5 Stück)
5. Großer Bolzen
6. Bolzenmutter
7. Rohrbügel
8. Bügelsplint
9. Schraubenfeder
10. Schnur
11. Karabiner
12. Schutzkappe (2 Stück)
13. Gummiunterlage

max. 65 Kg

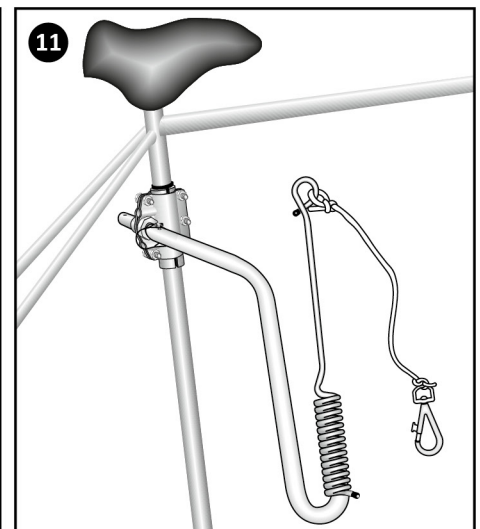
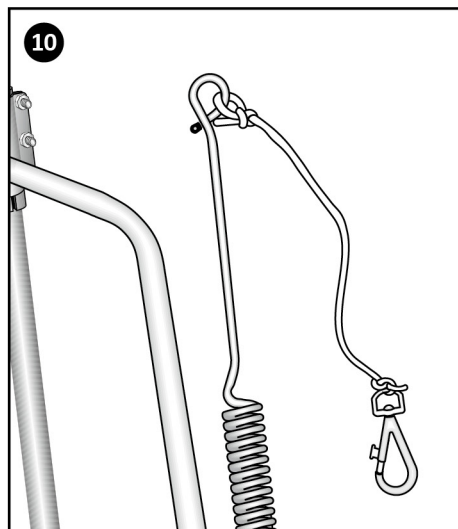
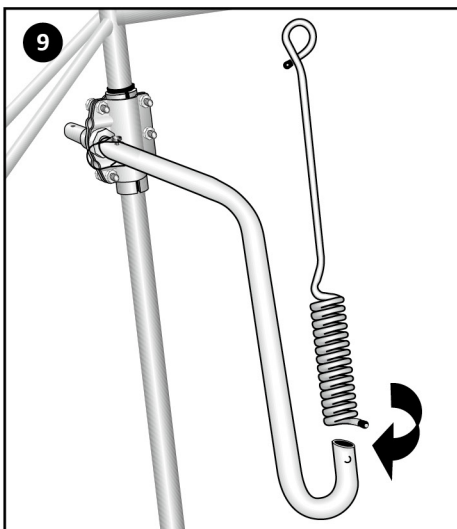
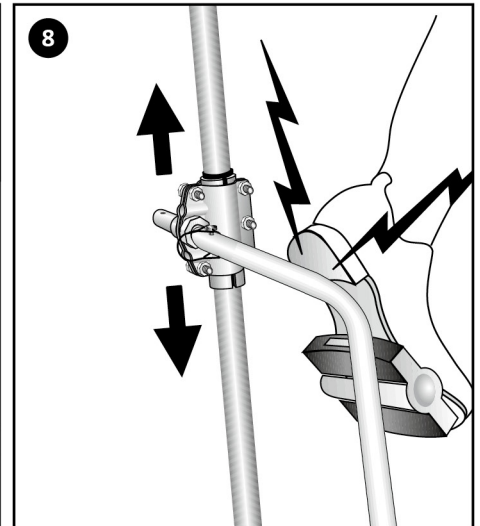
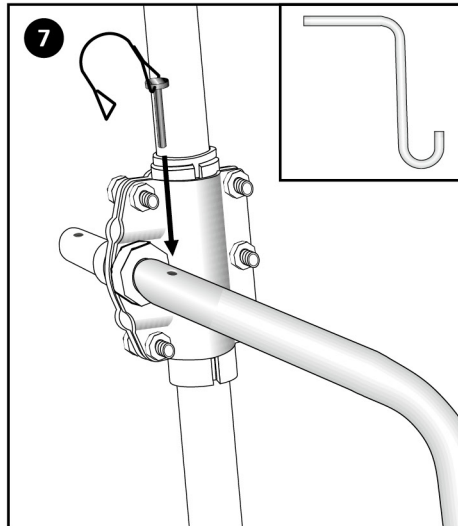
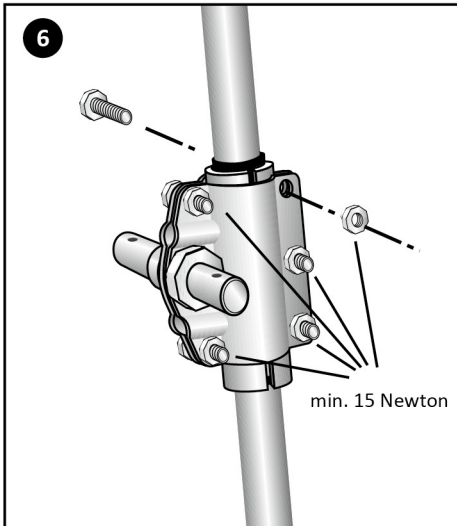
1

2

3

4

5



Sicherheitshinweise

Fahrrad und DOGRUNNER:

Den Fahrradhalter **niemals** an einem **Motorrad**, anderen **Kraftfahrzeug** oder **Fahrräder mit elektrischem Zusatzmotor** montieren.

Niemals den Hund am Fahrradhalter alleine lassen.

Darauf achten (besonders bei Herrenrädern), dass man beim Auf- und Absteigen nicht am Fahrradhalter hängen bleibt.

Gelegentlich den festen Sitz der Muttern überprüfen.

Sollte sich einmal die Schnur am Karabiner oder an der Feder lösen, ist auf eine feste, sichere und doppelte Verknotung zu achten.

Wenn kein Hund geführt wird, Rohrbügel demontieren.

Mensch und Tier:

Nicht geeignet für kleine **Hunde und Welpen**. Das System ist für ein maximales Hundegewicht von 65 kg ausgelegt. Es ist zu empfehlen, dass der Mensch auf dem Fahrrad min. 50% mehr Körpergewicht als der geführte Hund hat.

Die Eltern tragen die Verantwortung dafür, dass ihr Kind den Fahrradhalter mit dem Hund sicher benutzt. Ausschlaggebend ist das Verhalten und die Stärke des Hundes im Verhältnis zu Gewicht, Stärke und Fahrverhalten des Kindes. Für Kinder unter 12 Jahren (unter 40 KG) raten wir vom Gebrauch des Fahrradhalters ab.

Eine persönliche Einschätzung des Hundes und der Fertigkeiten des Radfahrers ist

unumgänglich. Nicht jeder Hund ist zum Führen am Fahrrad geeignet. Der Hundebesitzer sollte deshalb vor dem Gebrauch des Fahrradhalters einschätzen, ob der Hund für die körperliche Belastung zum Führen am Fahrrad geeignet ist.

Reinigungshinweis:

Von Zeit zu Zeit alle Montageteile und den Fahrradhalter mit neutraler Seifenlauge von Schmutz und Haaren reinigen.

Wartungshinweis:

Regelmäßig Sichtkontrollen durchführen und den DOGRUNNER bei Beschädigung bzw. Verschleiß austauschen!



Produktnavn: DOGRUNNER
Produktbetegnelse: Cykelholder til hund
Varenummer: 80670009
Fastgørelse: på cyklens rørstel
Anvendelighed: cykler med rørstel fra ca. 25 - 36 mm ø
Vægt: 2 kg

Læs denne vejledning grundigt og opbevar den godt der hjemme.
Vær inden enhver tur opmærksom på, at cykelholderen er korrekt fastgjort

Sikkerhedshenvisninger

Cykel og DOGRUNNER:

Montér aldrig cykelholderen på en motorcykel, andre motorkøretøjer eller e-bikes.

Lad aldrig hunden være alene når den fastgjort til cykelholderen.

Vær (især ved herrecyklar) opmærksom på, ikke at hænge fast i cykelholderen når man stiger på- og af cyklen.

Kontrollér regelmæssigt om møtrikkerne sidder fast.

Skulle snoren på karabinhagen eller fjederen løsne sig, skal den bindes fast igen med en dobbeltknode.

Afmonter rørbøjlen når holderen ikke bruges.

Menneske og dyr:

Ikke egnet til små hunde og hvalpe.

Systemet er konstrueret til en maksimal hundevægt på 65 kg. Der anbefales, at personen på cyklen vejer mindst 50 % mere end hunden.

Forældrene har ansvaret for, at deres barn benytter cykelholderen med hund

Deleliste:

- | | |
|---|---------------------------------|
| 1. Plastikbøsning (4 stk. ø 25 - 36 mm) | 8. Bøjlesplit |
| 2. Klemmer (2 stk.) | 9. Skruefjeder |
| 3. Skruer M8 (5 stk.) | 10. Snor |
| 4. Møtrikker M8 (5 stk.) | 11. Karabinhage |
| 5. Stor bolt | 12. Beskyttelseshætter (2 stk.) |
| 6. Boldmøtrik | 13. Gummiunderlag |
| 7. Rørbøjle | |

sikkert. Udslagsgivende er hundens adfærd og styrke i forhold barnets vægt, styrke og køreadfærd. Ved børn under 12 år (under 40 kg) fraråder vi brug af cykelholderen. En personlig vurdering af hunden og cyklistens færdigheder er uundgåelig. Ikke alle hunde egner sig til at løbe ved siden af en cykel. Derfor bør hundeejeren vurdere, om hunden egner sig til den fysiske belastning inden brug af cykelholderen.

Rengøringshenvisning:

Rengør fra tid til anden monteringsdele og cykelholder med en neutral sæbeopløsning for snavs og hår.

Vedligeholdelsehenvisning:

Foretag regelmæssige visuelle eftersyn og udskift DOGRUNNEREN ved beskadigelse eller slid!



Produktnamn: DOGRUNNER
Produktbeteckning: Cykelfäste för hund
Delnummer: 80670009
Montering: I cyklens ramrör
Användning: Cyklar med ramrör ca 25-36 mm ø
Vikt: 2 kg

Läs igenom dessa anvisningar noggrant och spara dem på ett säkert ställe hemma. Se före varje cykeltur till att cykelfästet är korrekt fastsatt!

Säkerhetsinformation

Cykel och DOGRUNNER:

Montera aldrig cykelfästet på en motorcykel, annat motorfordon eller cyklar med elektrisk extramotor.

Lämna aldrig hunden ensam i cykelfästet.

Se (i synnerhet på herrcyklar) till att inte fastna i cykelfästet när du stiger på eller av cykeln.

Kontrollera då och då att muttrarna är ordentligt åtskruvade.

Se till att göra en hård, säker dubbelknot om snöret skulle lossna från karbinhaken eller fjädern.

Demontera alltid rörbygeln när du inte för en hund med dig.

Människa och djur:

Ej lämpligt för små hundar eller valpar.

Systemet är konstruerat för en maximal hundevikt på 65 kg. Det rekommenderas att personen på cykeln väger minst 50 % mer än hunden som förs med.

Föräldrarna ansvarar för att deras barn använder cykelfästet på ett säkert sätt

Dellista:

- | | |
|----------------------------------|------------------------|
| 1. Plasthylsa (4 st, ø 25-36 mm) | 8. Bygelsprint |
| 2. Klämma (2 st) | 9. Spiralfjäder |
| 3. Skruv M8 (5 st) | 10. Snöre |
| 4. Mutter M8 (5 st) | 11. Karbinhake |
| 5. Stor bult | 12. Skyddshätta (2 st) |
| 6. Bultmutter | 13. Gummimellanlägg |
| 7. Rörbygel | |

med hunden. Avgörande är hundens beteende och kraft i förhållande till barnets vikt, kraft och förmåga att cykla. Barn under 12 år (under 40 kg) avråder vi från att använda cykelfästet.

En personlig bedömning av hunden och cyklistens färdigheter måste alltid göras. Alla hundar är inte lämpliga att föra med sig när man cyklar. Innan cykelfästet används måste hundägaren därför bedöma om det är lämpligt att utsätta hunden för den fysiska belastning det innebär att föra den med sig när man cyklar.

Rengöringsanvisning:

Rengör med jämna mellanrum alla monteringsdelar och cykelfästet från smuts och hår med neutral tvällösning.

Underhållsanvisning:

Gör regelbundna okulära kontroller och byt ut din DOGRUNNER vid skador eller slitage!